

A PE

A PA

a 4  
a 4 PB E

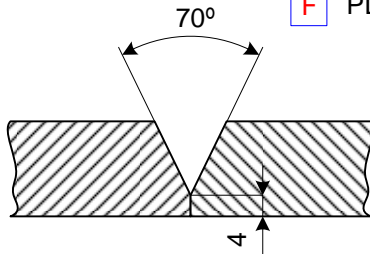
C PF a 4  
a 4

1

3

E PB a 4  
F PD z 6

C PF a 4  
D PF z 6



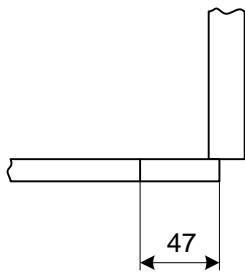
Doorsnede A-A

Zie detail B

2

15

20




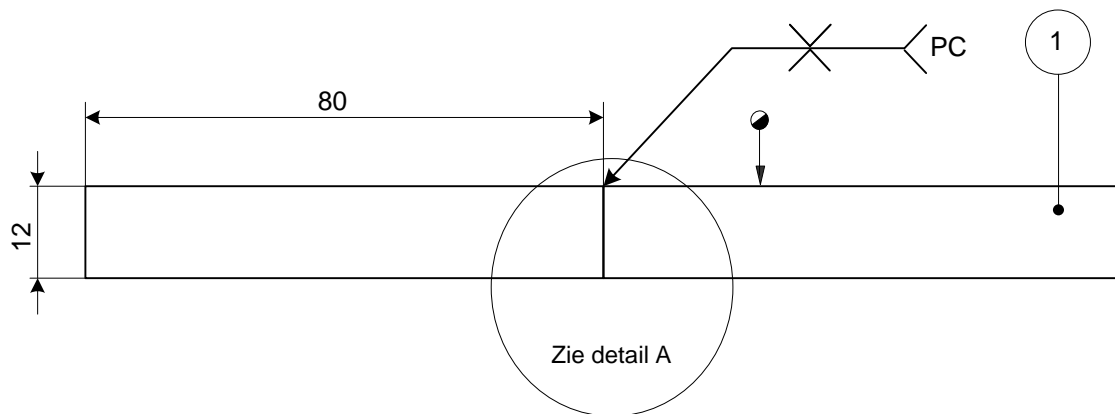
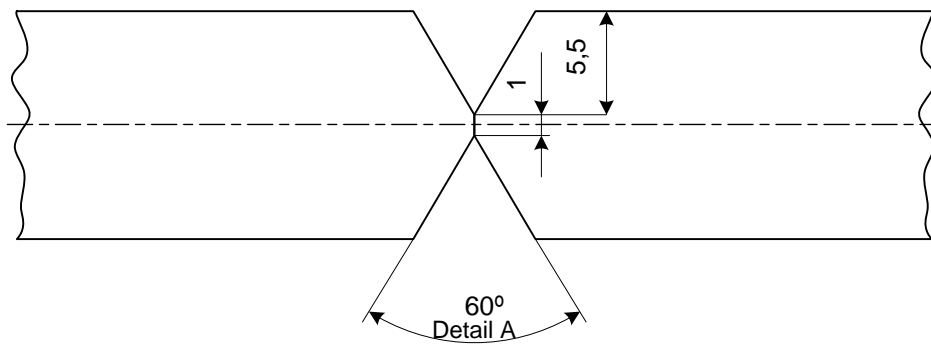
Detail B

B PD a 5  
E PB a 4

**Opmerking:**


- 1- Eerst las A V-naad zijde lassen
- 2- Andere zijde van V-naad A uitzfrez en tegenlassen
- 3- Console samenstellen en aflassen

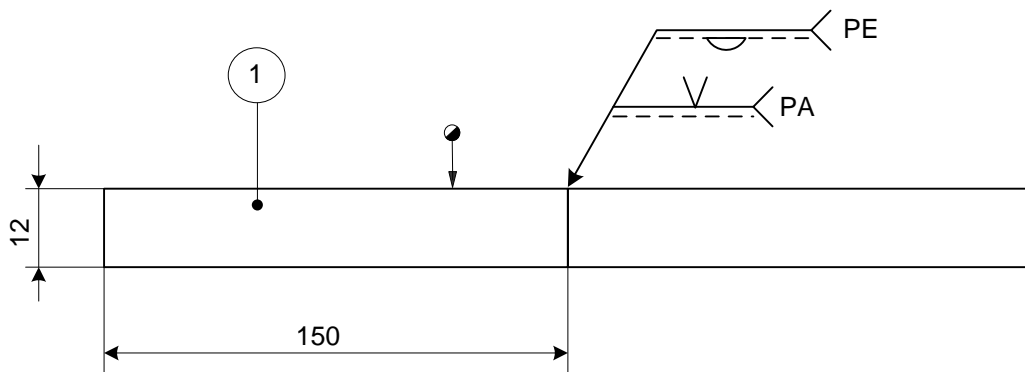
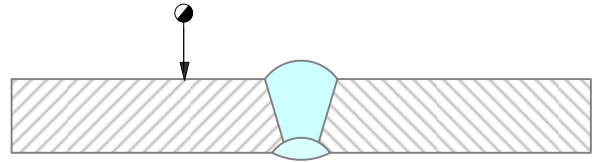
3	1	Plaat	150 x 10 – 240	Aluminium (groep 21-22-23)
2	2	Plaat	120 x 6 – 200	Aluminium (groep 21-22-23)
1	2	Plaat	120 x 10 – 200 (Afschuining 35° één zijde)	Aluminium (groep 21-22-23)
Stuk nr.	Aantal	Benaming	Afmetingen	Materiaal soort
	Lasproces:		Beoordeling:	<b>Nederlands Instituut voor Lastechniek</b> Tel: 088 – 0187000 www.nil.nl
	131		Visueel en maten	
	Schaal: niet op schaal		Getekend: Examencomm. HVO	
	Maateenheid: mm		Datum: 23 – 09 – 2014	
Max. werktijd: 90 min.		● = Kandidaat nr.		
Werkstuk nr. <b>540</b>	Niveau: <b>MIG-4</b>	Benaming: <b>CONSOLE</b>		Rev: Mrt. 2017
				A 4




**Opmerking:**

- 1- Eerst las A V-naad kant lassen
- 2- Andere zijde van V-naad A uitfrez en tegenlassen

1	2	Plaat	80 x 12 – 250 (Afschuiving 30° één zijde)	Aluminium (groep 21-22-23)
Stuk nr.	Aantal	Benaming	Afmetingen	Materiaal soort
	Lasproces:		Beoordeling:	<b>Nederlands Instituut voor Lastechniek</b> : 088 – 0187000 www. nil.nl
	131		Visueel, maten en radiografisch onderzoek	
	Schaal: niet op schaal		Getekend: Examencomm. HVO	
	Maateenheid: mm		Datum: 23 – 09 – 2014	
Max. werktijd: 90 min.		● = Kandidaat nr.		
Werkstuk nr. 541	Niveau: MIG-4	Benaming: STOMPE LASVERBINDING		Rev: Mrt. 2017
				A 4



**Opmerking:**  
 1- Eerst V-naad zijde lassen  
 2- Andere zijde V-naad uitsnijden  
 3- Andere zijde V-naad tegenlassen

1	2	Plaat	150 x 12 – 250 (Afschuining 35° één zijde)	Aluminium (groep 21-22-23)
Stuk nr.	Aantal	Benaming	Afmetingen	Materiaal­soort
	Lasproces:		Beoordeling:	<b>Nederlands Instituut voor Lastechniek</b> Tel: 088 – 0187000 www.nil.nl
	131		Visueel, maten en radiografisch onderzoek	
	Schaal: niet op schaal		Getekend: Examencomm. HVO	
	Maateenheid: mm		Datum: 23 – 09 – 2014	
Max. werktijd: 45 min.		● = Kandidaat nr.		
Werkstuk nr. 542	Niveau: MIG-4	Benaming: <b>PLAAT-PLAATLASVERBINDING</b>		Rev: Mrt. 2017
				A 4